

Universitatea „Dunărea de Jos” din Galați
Școala Doctorală de Inginerie



TEZĂ DE DOCTORAT

**CONTROLUL PROCESULUI DE SĂPARE LA
EXCAVATOARELE CU O CUPĂ**

**CONTROL OF DIGGING PROCESS ON SINGLE
BUCKET EXCAVATOR**

Autor: Laurențiu CURDUMAN

Conducător științific : prof univ.dr.ing.dr.h.c. Polidor-Paul BRATU

Membru titular al Academiei de Științe Tehnice din Romania

Universitatea “Dunărea de Jos” din Galați

Prezenta lucrare pornește de la o realitate a parcului actual de excavatoare din România și anume aceea că uzura morală a lor este avansantă. Mai concret starea mecanică este bună în schimb lipsa automatizărilor sistemului hidraulic duce la o performanță scăzută a lor.

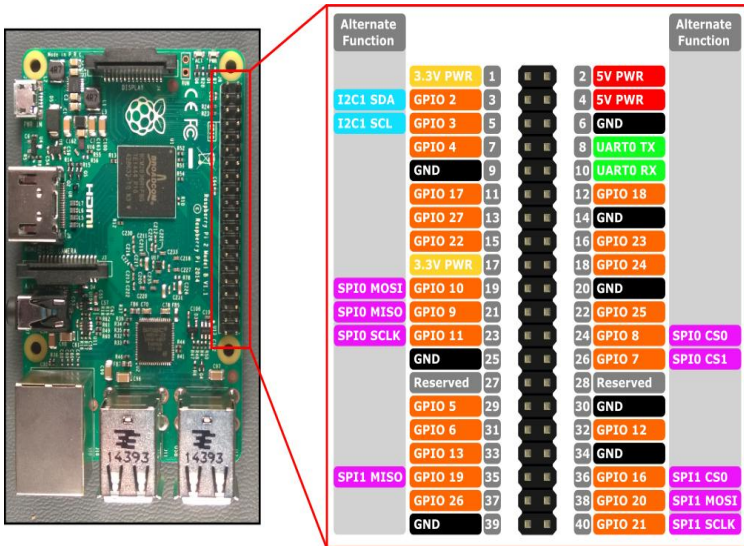
Parcul actual al excavatoarelor hidraulice din România este constituit , în marea majoritate a lui , din utilaje fabricate de producătorul PROMEX S.A. Brăila, a căror capacitate nominală a cupei este cuprinsă în următoarele categorii: 0,4 m³; 0,6 m³; 0,8 m³; 1,0 m³; 1,2 m³; 1,8 m³. Aceste utilaje au la bază soluții constructive și de acționare concepute la nivelul tehnic al cunoașterii în domeniu de acum 30-35 de ani, aspect care indică necesitatea aducerii acestora la un anumit nivel de îmbunătățire a performanțelor tehnologice;

Lucrarea propune o soluție tehnică ieftină și accesibilă multor proprietari de excavatoare prin folosirea unor plăci electronice programabile împreună cu o serie de senzori pecum și înlocuirea echipamentelor hidraulice (distribuitoare , cilindri hidraulici) cu unele noi ce pot fi comandate electric (în principal comandă pe 12 V).

În ceea ce privește partea electronică se propune o placă programabilă **RaspberryPi** care este un single- board computer cu un open –source hardware și a fost realizat și dezvoltat în Marea Britanie de către Raspberry Pi Foundation pentru a promova învățământul în bazele computerelor pentru țările în curs de dezvoltare. Ulterior a devenit foarte popular pentru fabricanții amatori sau profesioniști de roboți.

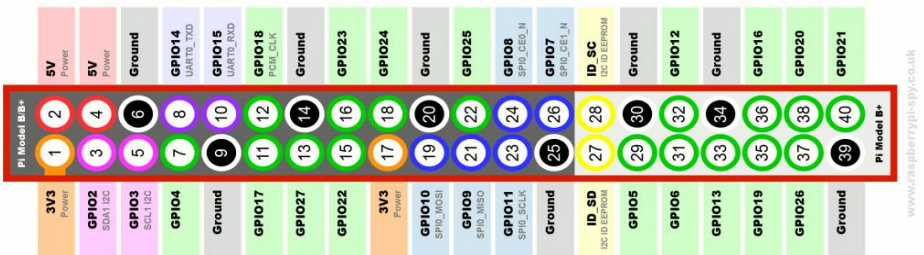
Pentru convertirea semnalelor de intrare din analogic (așa cum vin de la senzori) în digital (pentru prelucrarea lor numerică de către placă) se folosește o interfața de tip convertor (*converter chip*) de tipul MCP3008 DIPADC. Acestei plăci îi va fi atribuit rolul de controller a procesului tehnologic .

O astfel de placă se prezintă ca în figura de mai jos.



Acest tip de microcomputere au avantajul că fiecare pin poate fi comandat prin programul scris de către utilizator. Limbajul de programare este Python un limbaj de programare de înalt nivel, ușor de scris (utilizează spații albe pentru delimitarea blocurilor) care permite utilizarea de instrucțiuni clare.

Această placă are 40 pini și asigură intrarea sau ieșirea unui semnal (*General Purpose Input Output* - GPIO) pe baza unei funcții programate. Funcțiile acestor pini este dat în figura de mai jos

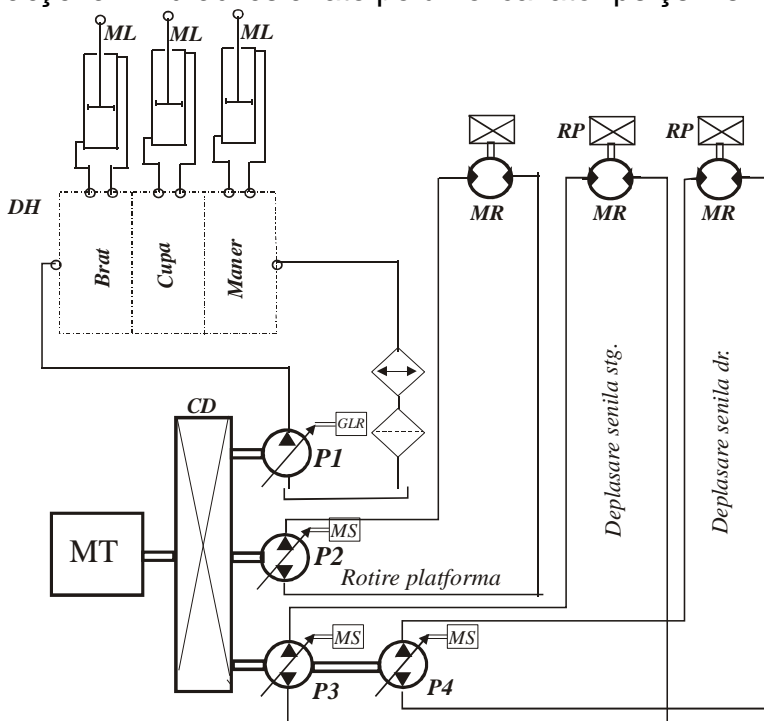


Astfel avem nou concept tehnic de asistare a comezilor (denumit *assist*), prin introducerea microcomputerelor de bord

Pornind de la cele de mai sus lucrarea se structurează astfel :
 capitolul 2 se referă la **stadiul actual al cercetării în domeniul controlului proceselor de lucru.**

Acest studiu a fost efectuat pe tipuri de excavatoare fabricate în România (Promex) , cuprinzând gama de tipo-dimeniuni a capacității cupei cuprinsă între 0,4...3,3 m³ și ale producătorului Volvo modelul EC 460 . Prezentarea s-a referit la capacitatea cupei și diagrama de lucru a excavatorului.

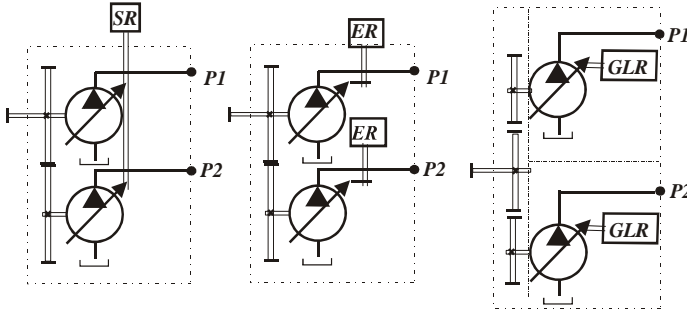
În cadrul acestui capitol s-a prezentat schema de principiu a acțiunii hidraulice aflate pe un excavator pe șenile.



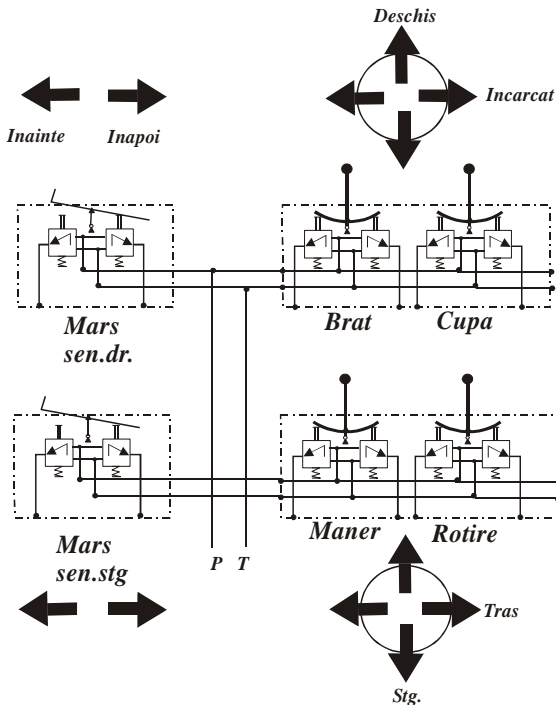
În cadrul acestei scheme avem trei grupuri de elemente hidraulice:

- de pompare
- de distribuție
- de acțiune hidraulică (cilindri hidraulici și hidromotoare)

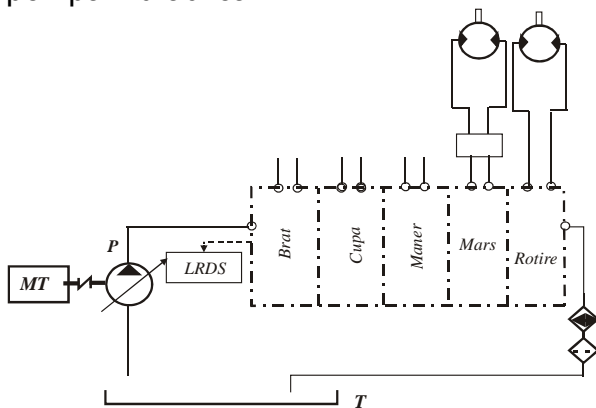
Grupul de pompare este alcătuit din motor termic (MT) și 2 pompe cu cilindree variabilă (P_1 , P_2), reunite în aceeași carcasă care conține atât cutia de distribuție, cât și regulatorul unic al celor două pompe



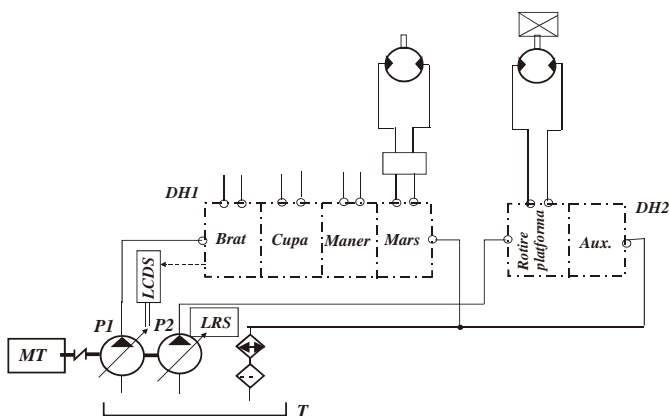
Grupul de distribuție poate fi monobloc sau baterie cu secțiune de intrare care conține protecția principală și protecții secundare și anticavitaționale pe circuitele consumatorilor.



În cazul excavatorului cu pneuri avem o acționare cu o singură pompă hidraulică



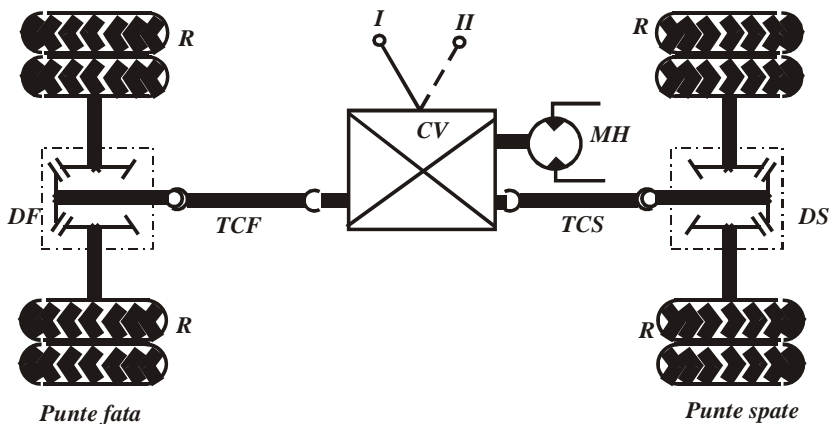
sau cu două pompe hidraulice



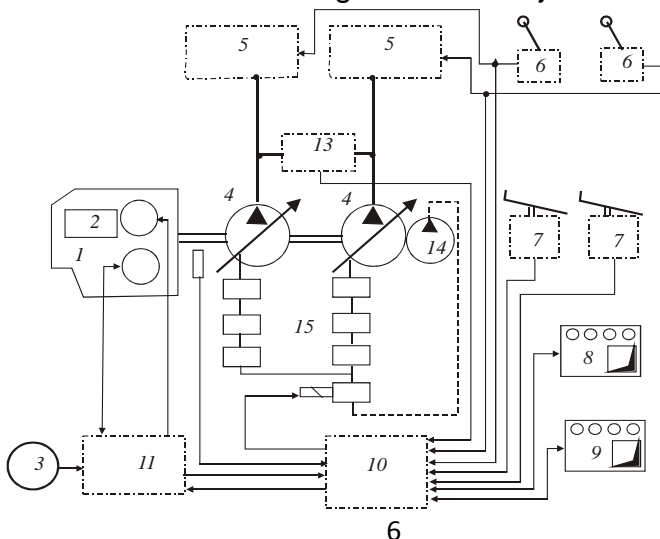
Acționarea LOAD SENSING (LS) a excavatoarelor pe pneuri constă în reglarea LS a cilindrului pompei și utilizarea distribuitorilor hidraulice .

Grupul de acționare a deplasării excavatorului este în circuit deschis având motoare hidraulice rapide cu cilindre variabilă, cuplate la o cutie de viteze cu două trepte. Treapta I de viteze este specifică deplasării tehnologice a excavatorului, respectiv

deplasării în frontul de lucru, iar treapta a II-a pentru deplasarea pe drumuri publice, între punctele de lucru.



În ceea ce privește stadiul actual al cercetărilor în domeniul monitorizării procesului de lucru pentru acționarea în circuit deschis și închis, cu control electronic al procesului de lucru se folosește sistemul adaptiv cu microprocesor care este utilizat la excavatoarele medii și mari și are ca principal rol controlul optimal al consumurilor energetice ale utilajului.



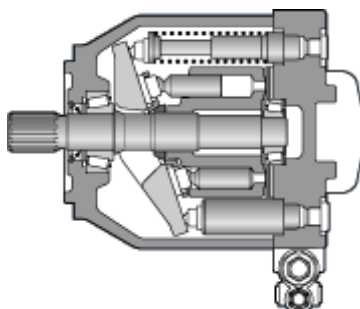
Prin monitorizarea procesului de lucru pentru acționarea în circuit deschis și închis, cu control electronic al procesului de lucru se urmărește controlul electronic al mișcărilor utilajului atât prin funcția de assist cât și prin funcția de învățare, astfel:

a) pentru funcția de *assist*:

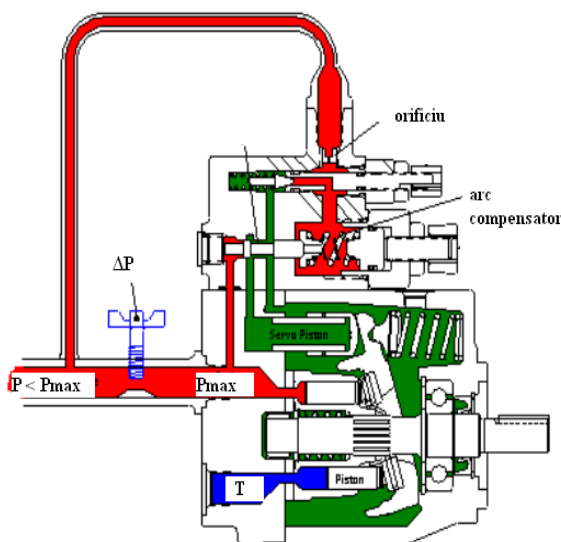
- supraveghere a parametrilor uleiului hidraulic care sunt:
 - o presiune a cărei valori pot fi monitorizate în orice punct al sistemului hidraulic;
 - o debit a cărei valori pot fi monitorizate în orice punct al sistemului hidraulic;
 - o temperatură cu acționarea de pornirea automată a ventilatoarelor de răcire aflate pe rezervorul de ulei hiraulic când aceasta depășește o anumită valoare;
 - o cantitate minimă de ulei hidraulic prin acționarea asupra motorului termic (blocare injectoare) când cantitatea din tanc este minimă.
- controlul celor doi parametri de bază în acționările hidraulice și anume presiunea și debitul începând de la ieșirea din pompă până la intrarea în cilindri hidraulici sau hidromotoarele pentru deplasare sau rotire:
 - o reducerea presiunii în cilindri atunci când pistonul se apropie de maximum cursei;
 - o creșterea proporțională a presiunii în cazul marșului hidromotoarelor;
 - o creșterea proporțională a presiunii în cazul când cilindrii intră în sarcină;
 - o menținerea unei presiuni minime în poziția stand by.

Folosirea controlului electronic dă posibilitatea optimizării 2D a mișcărilor pe care le execută cupa ce va face ca poziționarea acesteia să fie precisă influențând calitatea săpăturii, iar pe de altă avem o acționare precisă a distribuitorilor cu consecința duce la minimizarea cantității de ulei presurizat care ajunge la tanc.

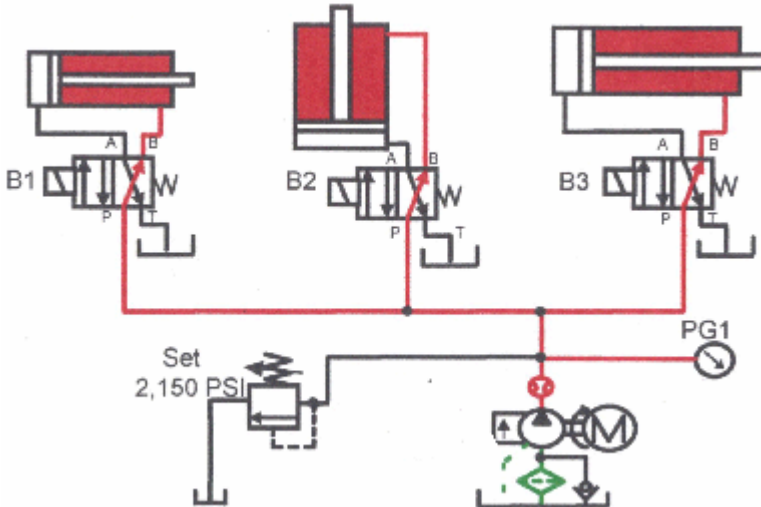
În capitolul 3 se analiză performanțelor componentelor de acționare pentru excavatoarele cu o cupă.
Reglarea directă a pompei se realizează prin acționarea cilindrului hidraulic de comandă a cilindrului pompei.



Pompele cu debit variabil având un disc înclinat sunt cele mai pretabile folosirii reglării presiunii cu ajutorul unui microcomputer. Pentru aceste pompe se mai poate folosi un compensator hidraulic pe principiul formării unei diferențe de presiune ΔP dat de un orificiu cu secțiune variabilă această metodă fiind cea mai pretabilă reglării mecanice (manuale sau dispozitive mecanice)

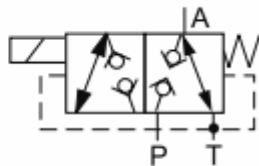


Reglarea mișcării vitezei de acționare a cilindrilor se face de regulă cu o supapă de refulare care are drept scop deversarea unei cantități de fluid la tanc, deci diminuarea debitului care intră în cilindru. Această metodă este cea mai folosită în cazul utilizării microcomputerelor pe excavator.

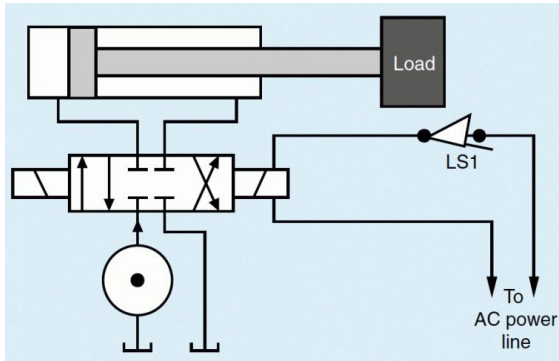


O altă metodă este conectarea E.C.U. (Electronic Control Unit) al motoarelor termice cu controllerul.

Pentru reglarea mecanică a mișcării cilindrului este necesară o supapă de refulare pilotată electric,



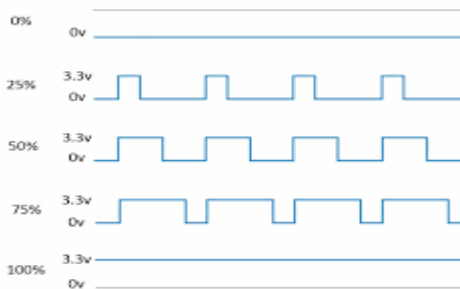
iar la capătul cursei se folosește un limitator de cursă care întrerupe alimentarea bobinei supapei cu consecința deversării fluidului la tanc. Locul unde se oprește cilindrul depinde de mai mulți parametri ce nu pot fi controlați de către utilizator cel mai important fiind forța de inerție a masei acționate.



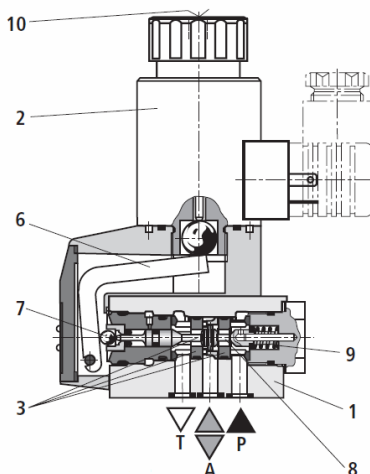
La controlul electronic al presiunii se folosește un senzor de presiune montat la capătul cilindrului.



Semnalul analogic dat de senzor se introduce într-un cip ce îl transformă în semnal digital preluat de controller. Acesta din urmă scoate un semnal puls pus în baza unui tranzistor ce transformă curentul continuu de 12 V într-un semnal identic cu a plăcii.



Semnalul puls de 12V se duce în bobina ce pilotează distribuitorul cilindrului de acționare a înclinației plăcii pompei , fiind nevoie de acest sistem pentru a nu încălzi bobina.

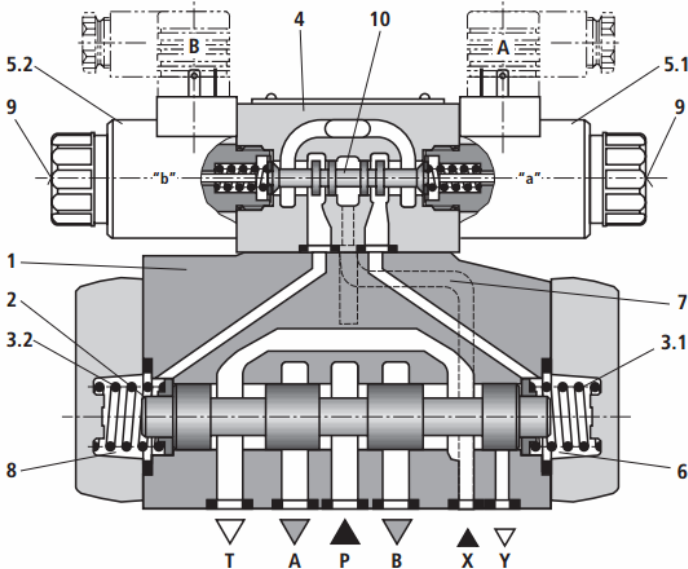


Pentru reglajul mișcării cilindrului se va folosi un senzor *Temposonic Magnetostrictive, Absolute, Non-contact Linear-Position Sensors* care vine montat direct pe acesta

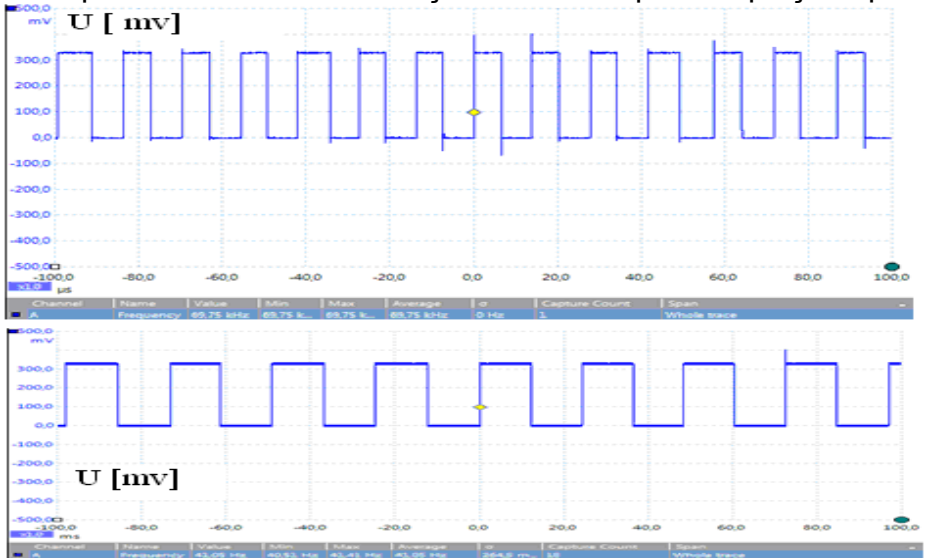


Și în acest caz distribuitorul cilindrului este cel care are rolul de reglare a mișcării acestuia atât în ceea ce privește viteza de deplasare cât și oprirea lui într-o anumită poziție. Pentru această operațiune placa are posibilitatea de a modifica frecvența semnalului astfel încât plunjerul distribuitorului poate fi pus pe

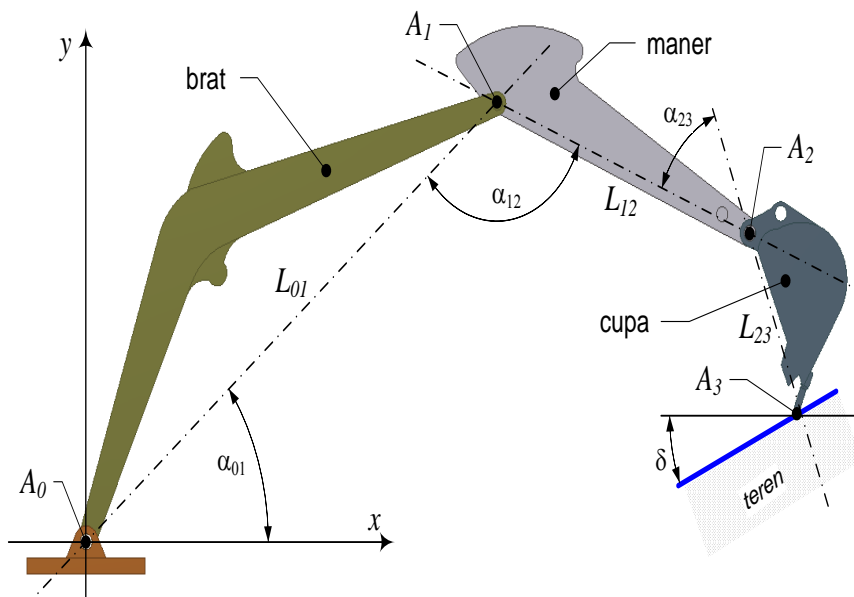
orice poziție din cursa lui obturând mai mult dau mai puțin orificiul prin care vine fluidul de la pompă.



exemplu de modificare frecvență a semnalului puls 10 μ s și 15 μ s.



În cap 4 se analizează. comportarea cinematică în timp real a excavatoarelor cu o cupă în procesul de lucru folosind un studiu cinematic precum și o simulare numerică. Pentru studiul cinematic se propune schema de calcul simplificată, prezentată în figura de mai jos.



Evaluarea traiectoriei cupei în funcție de parametrii structurali (L_{01} , L_{12} , L_{23}) și de cei funcționali (x_{A3} și y_{A3}), de bază, în sistemul de coordonate xOy , se face în conformitate cu schematizarea din fig. 4.3. În aceste condiții, coordonatele în plan vertical ale muchiei tăietoare a organului de lucru (cupa) sunt date de expresiile următoare :

$$\begin{cases} x_{A3} = L_{01} \cos \alpha_{01} + L_{12} \cos(\pi - \alpha_{12} - \alpha_{01}) + L_{23} \cos(\pi - \alpha_{12} - \alpha_{01} + \alpha_{23}) \\ y_{A3} = L_{01} \sin \alpha_{01} - L_{12} \cos(\pi - \alpha_{12} - \alpha_{01}) - L_{23} \cos(\pi - \alpha_{12} - \alpha_{01} + \alpha_{23}) \end{cases}$$

în care dependența dintre cele trei deplasări unghiulare este dată de relația:

$$\alpha_{23} = \alpha_{01} + \alpha_{12} - \frac{\pi}{2} - \delta,$$

unde δ este unghiul de înclinare al profilului impus al săpăturii în raport cu axa orizontală.

Deplasarea unghiulară α_{12} capătă următoarea expresie :

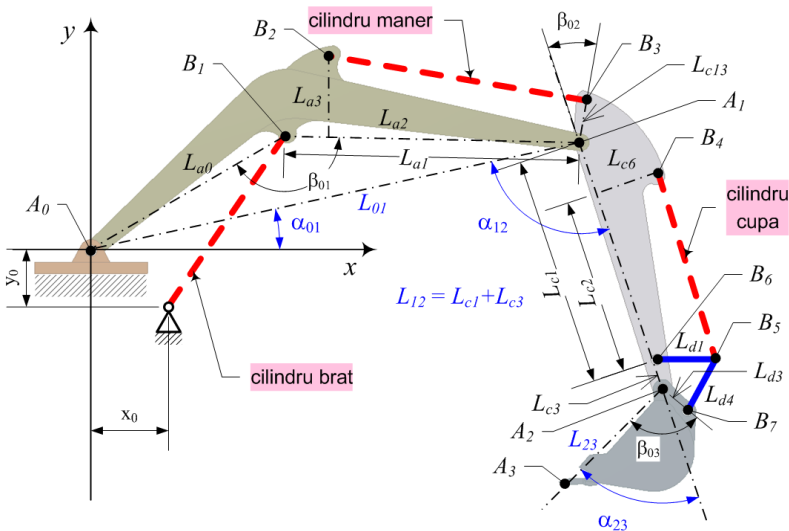
$$\alpha_{12} = \pi - \alpha_{01} + \delta - \arcsin\left(\frac{\xi \cos \delta}{L_{12}}\right),$$

unde parametrul ξ are următoarea formă:

$$\xi = L_{01} \sin \alpha_{01} - L_{23} \cos \delta - b - (L_{01} \cos \alpha_{01} + L_{23} \sin \delta - a) \tan \delta,$$

parametrii (a, b) fiind coordonatele în planul vertical ale unui punct aparținând dreptei suport a traiectoriei de săpare impuse.

Modificarea parametrilor funcționali în conformitate cu cerința inițială a unei traiectorii impuse pentru organul de lucru poate fi realizată practic prin acționarea corespunzătoare a fiecărui subansamblu al echipamentului (braț, mână, cupă). Pentru aceasta este necesară evaluarea relațiilor de legătură dintre parametrii funcționali (α_{01} , α_{12} , α_{23}) și parametrii de comandă (lungimile efective instantanee ale fiecărui cilindru hidraulic de acționare – L_{cyl1} , L_{cyl2} , L_{cyl3}).



Ținând cont de parametrii geometrici structurali și funcționali, indicați pe modelul din figura 4.8 și utilizând următoarele notații necesare simplificării modului de formulare a expresiilor finale

$$a^2 = y_0^2 + x_0^2,$$

$$b^2 = L_{a3}^2 + L_{a2}^2,$$

$$c^2 = L_{c3}^2 + L_{c4}^2 + L_{d3}^2 - 2L_{d3}\sqrt{L_{c3}^2 + L_{c4}^2} \cos\left[\pi - \beta_{03} + \alpha_{23} - \arctan\left(\frac{L_{c4}}{L_{c3}}\right)\right]$$

rezultă expresiile lungimii totale instantanee a fiecărui cilindru hidraulic de acționare în funcție de parametrii considerați

$$L_{cyl1}^2 = L_{a0}^2 + a^2 - 2L_{a0}a \cos\left[\arctan\left(\frac{y_0}{x_0}\right) + \arccos\left(\frac{L_{01}^2 + L_{a0}^2 - L_{a1}^2}{2L_{01}L_{a0}}\right) + \alpha_{01}\right]$$

$$L_{cyl2}^2 = L_{c13}^2 + b^2 - 2L_{c13}b \cos\left[\beta_{01} + \beta_{02} - \alpha_{12} + \arccos\left(\frac{L_{01}^2 + L_{a0}^2 - L_{a1}^2}{2L_{01}L_{a0}}\right) - \arctan\left(\frac{L_{a3}}{L_{a2}}\right)\right]$$

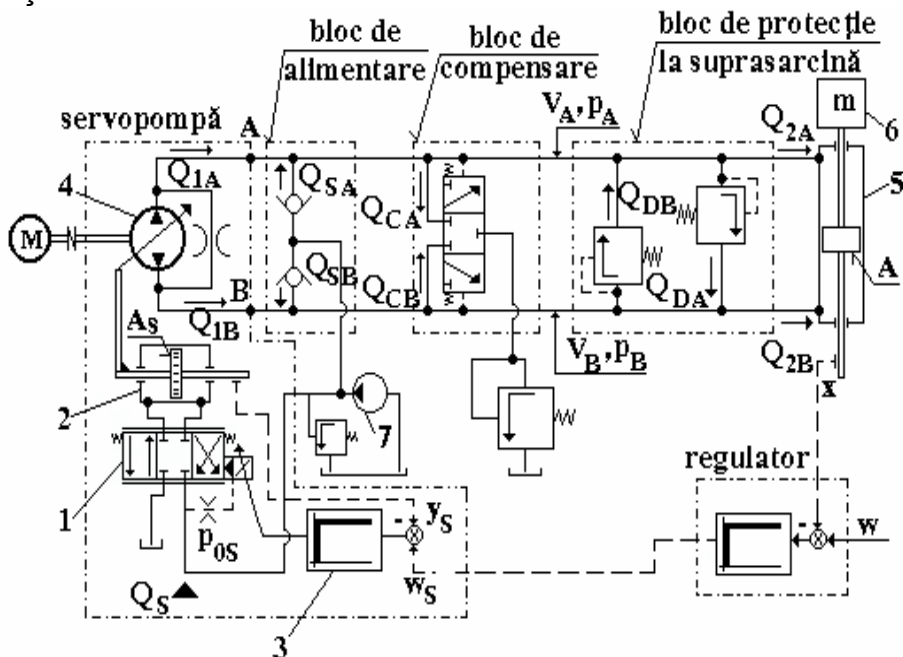
$$L_{cylB}^2 = L_{c2}^2 + (L_{c6} - L_{c4})^2 + L_{d1}^2 - 2L_{d1}\sqrt{L_{c2}^2 + (L_{c6} - L_{c4})^2} \dots$$

$$\cos\left[\frac{3\pi}{2} - \arctan\left(\frac{L_{c6} - L_{c4}}{L_{c2}}\right) - \arctan\left(\frac{L_{c3}}{L_{c4}}\right) - \arccos\left(\frac{L_{c3}^2 + L_{c4}^2 + c^2 - L_{d3}^2}{2c\sqrt{L_{c3}^2 + L_{c4}^2}}\right) - \arccos\left(\frac{L_{d1}^2 + c^2 - L_{d4}^2}{2L_{d1}c}\right)\right]$$

Acest ansamblu de corelații care, în final, trebuie să facă legătura funcțională dintre semnalul de comandă și evoluția parametrilor la organul de lucru necesită implementării unui sistem automat care să asigure precizia necesară la organul de lucru .Este evident că există două posibilități pentru a obține o săpătură de precizie :

- realizarea și implementare unui simulator computerizat pentru analiza dinamicii unui echipament de excavare cu o cupă în timpul săpării pe o traiectorie impusă cu ajutorul unei aplicații informatice
- introducerea în memoria plăcii a unor unghiuri minime și maxime pentru braț mâner și cupă acasta comandând săparea

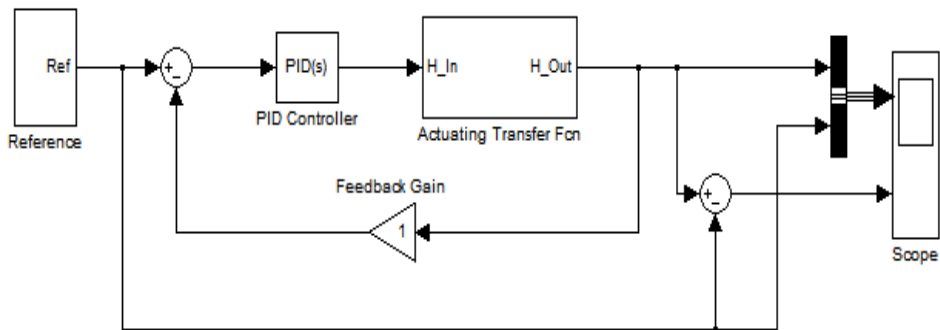
În cap 5. s-a prezentat modelarea fizică și numerică a performanțelor de acționare pornind de la identificarea, preluarea și implementarea unei scheme operaționale pentru sistemul de acționare hidrostatică cu motor liniar – cilindru hidraulic.



Această schemă este alcătuită din următoarele grupe funcționale și anume:

- *sistemul de reglare a cilindrului pompei*, format din distribuitor proporțional cu comandă electrică proporțională (1), cilindrul de poziționare a blocului pompei (2), regulatorul de poziție de tip proporțional (P) - (3);
- *acționarea propriu-zisă*, formată din pompa cu cilindrul variabilă (4), cilindrul sistemului de acționare, cu dublă acțiune (5), sarcina masivă (6);
- *sistemul electronic de reglare*, inclusiv circuitele electrice de prelucrare a informațiilor pe cale electronică.

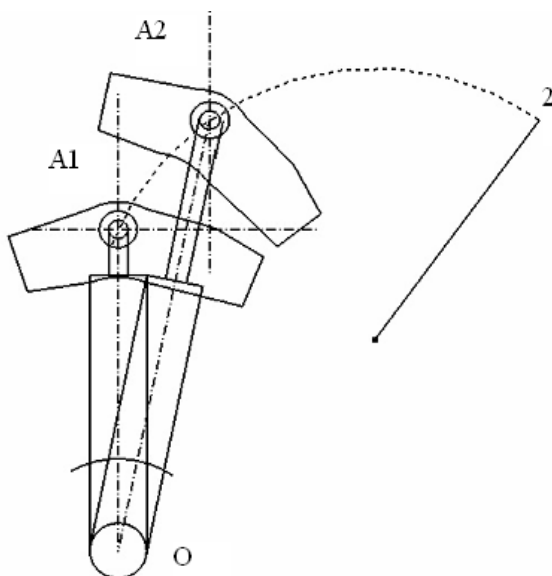
Schema bloc a sistemului de comandă și control a acționării este următoarea :



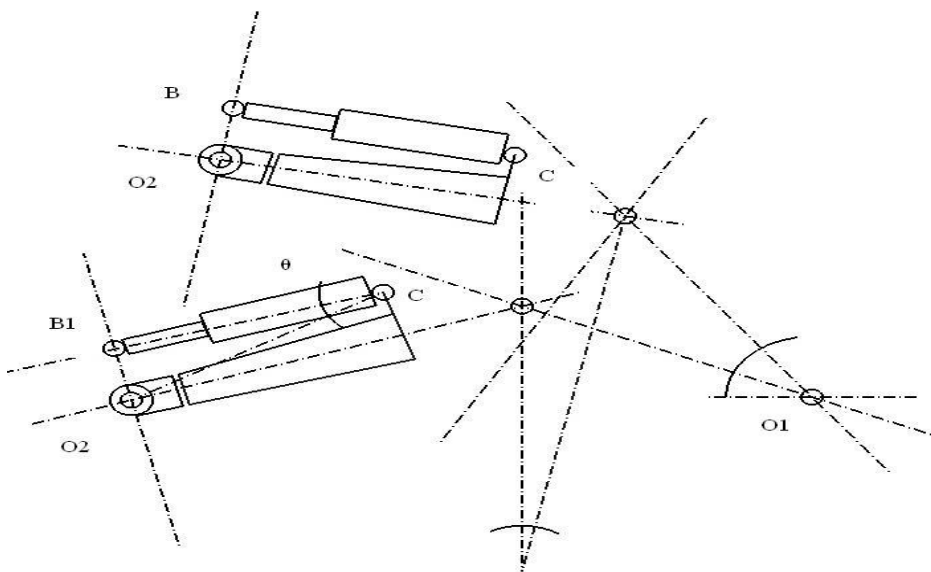
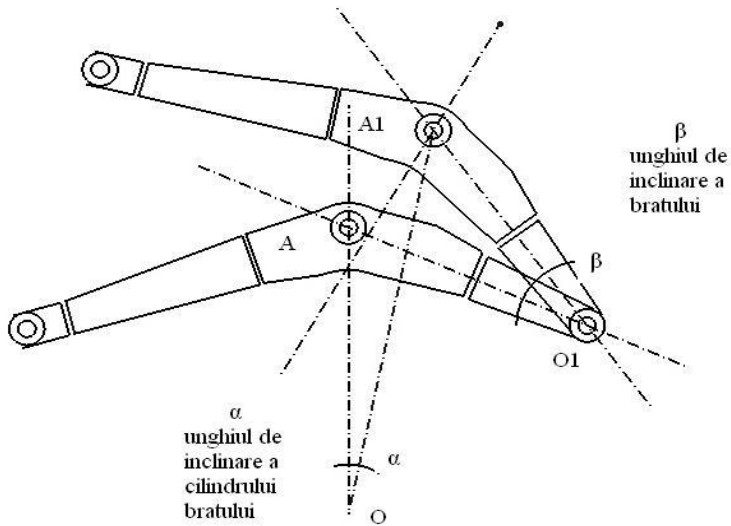
În urma simulării numerice s-a observat că regimul dinamic este caracterizat în ansamblu de frecvențe ridicate și amplitudini reduse, ceea ce corespunde, în general cu observațiile experimentale, valorile maxime pentru erorile poziționării cilindrilor de acționare sunt 0,016 m pentru cilindrul brațului, 0,020 m pentru cilindrul mânerului și respectiv 0,004 m pentru cilindrul cupei, ceea ce la lungimi ale cursei cilindrilor respectivi în jurul valorii medii de 1,2 m înseamnă o eroare a cursei de aproximativ 1,7% din aceasta;

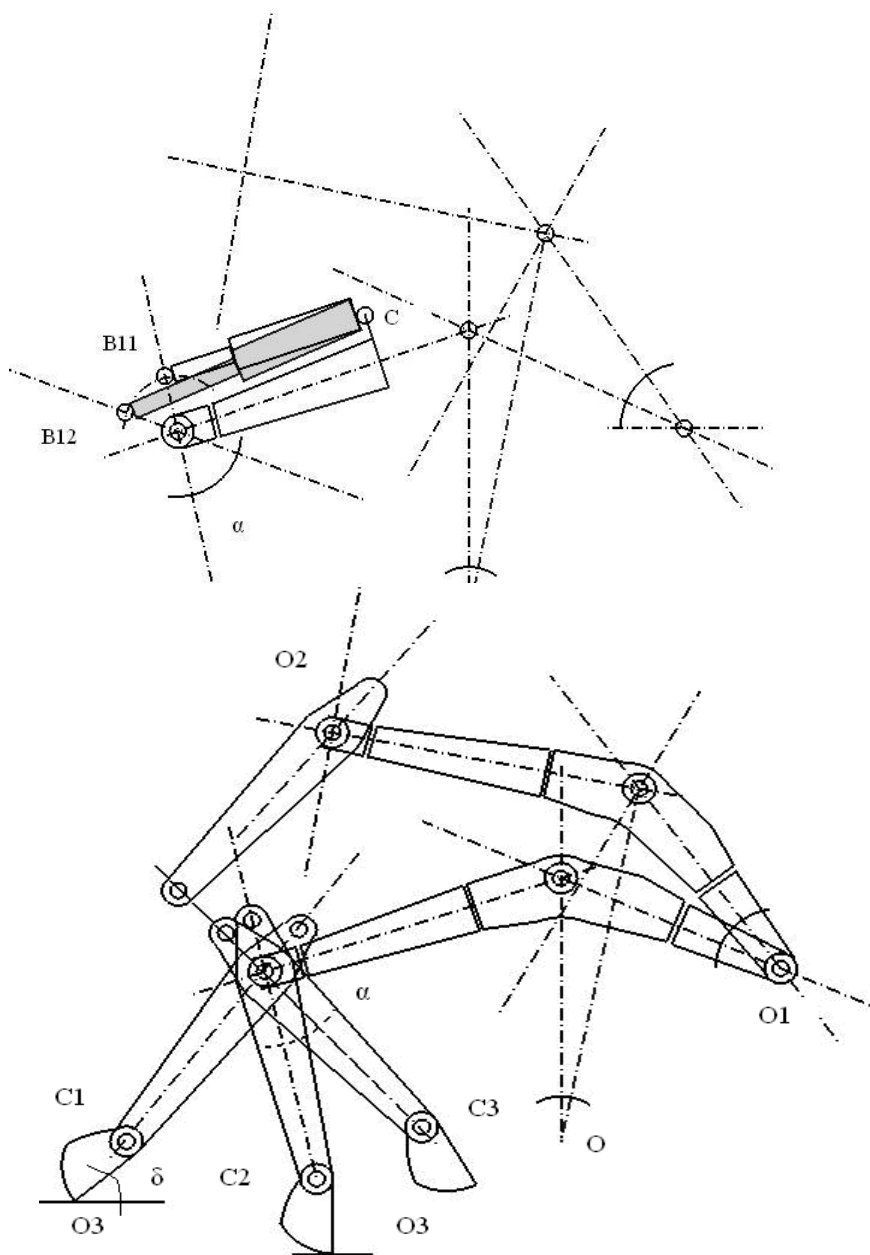
Evoluțiile caracterizate de un regim dinamic intens sunt specifice schimbărilor bruste (rapide) de referință în sistemul automat, astfel încât acest lucru pune în evidență necesitatea de a adapta parametrii caracteristici ai sistemului de control și comandă cu întreg ansamblul hidraulic și mecanic acționat, eventual utilizarea unui regulator automat cu auto-ajustare permanentă a parametrilor la condițiile efective impuse de regimul de lucru. Regimul dinamic al cupei, deși este caracterizat de amplitudini minime, are o evoluție în zona frecvențelor superioare, în timp ce brațul și respectiv mânerul au amplitudini considerabil mai ridicate ca valoare, dar frecvențele de oscilație sunt mai scăzute. Se observă de asemenea faptul că atât brațul, cât și mânerul au un regim dinamic decalat pozitiv față de semnalul de referință – pe diagramele respective ale erorilor de poziționare se observă o abatere de la linia de nul, în timp ce cupa oscilează în jurul valorii impuse prin referință.

În cap 6 s-a prezentat contrulul săpării după un anumit profil cu ajutorul controlleru –lui. Facilitatea pe care o dă acest sistem este că toate cele tri elemente mobile se pot mișca simultan sau consecutiv pentru a obține o anumită poziție.



Senzorii din cilindru vor transmite de 500 de ori pe secundă poziția punctului A_1 iar prin interfața analogic digital în placă ajunge un număr. Acest număr în funcție de cilindru se corectează cu o anumită formulă afișând pe un display dimensiunea cu care s-a deplasat pistonul. În memoria controller-ului, în funcție de profilul urmărit există introdusă o valoare maximă și minimă a acestei dimensiuni. Aici intervine funcția de assist astfel încât peste această dimensiune indiferent de voința mecanicului de pe utilaj dimensiunea cilindrului nu se modifică. Valorile aflate în memorie sunt cele de la simularea numerică din capitolul anterior. La fel în memorie se introduc și dimensiunile minime și maxime între care se poate deplasa cilindrul ce acționează mânerul și cupa .





Principalele concluzii ce pot fi sintetizate sunt următoarele :

- a) acțiunile ce influențează comportarea mașinii în timpul exploatării pot fi controlate de minimum 500 cicluri pe secundă;
- b) sistemul de acționare a utilajului oferă posibilitatea folosirii unei energii atât cât este necesară efectuării sarcinilor de lucru;
- c) utilizarea unor regimuri dinamice variate ce pot fi realizate în funcție de etapa tehnologică de lucru;
- d) folosirea unui soft universal la care se adaugă programarea specifică pentru realizarea diagramelor de săpare;
- e) stabilirea corelațiilor funcțiilor de monitorizare pentru diverse regimuri dinamice și parametri energetici ai mașinii.